

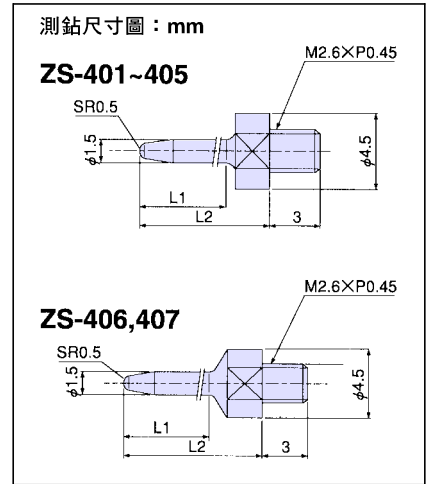
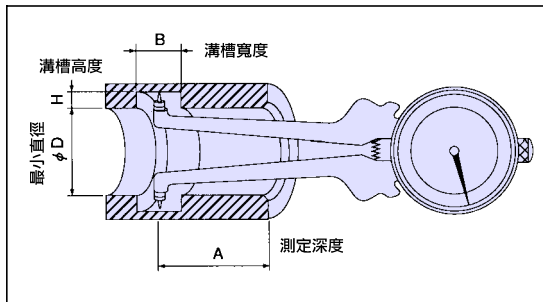
《測鉗可替換型》

IM-880



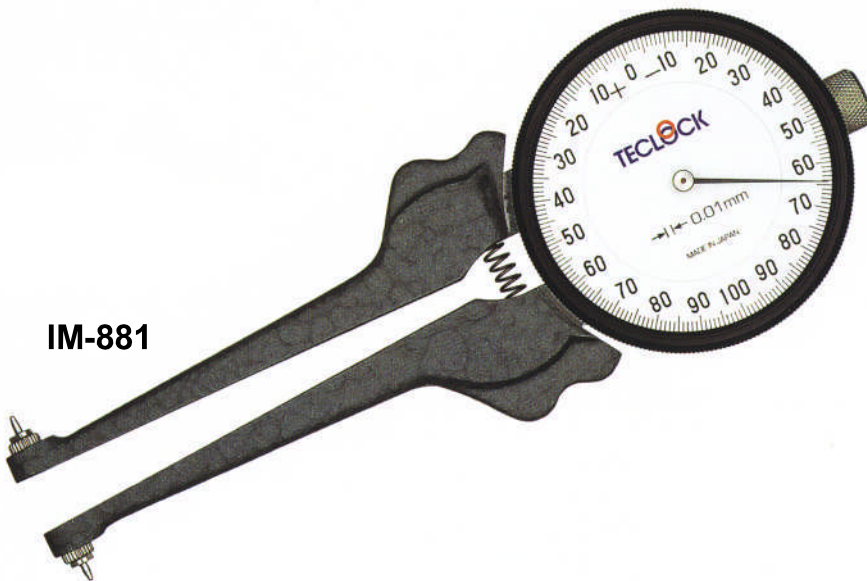
量測深度：50mm

測定相關參數：



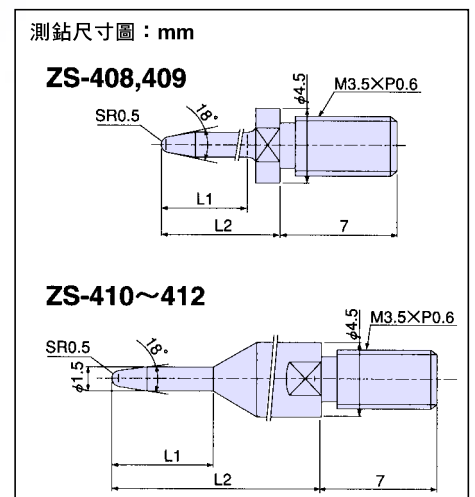
測頭型號	L1	L2	量測範圍
ZS-401	2.5	4	20~23mm
ZS-402	3.5	5	22~25mm
ZS-403	4.5	6	24~27mm
ZS-404	5.5	7	26~29mm
ZS-405	5.5	8	28~31mm
ZS-406	5.5	9	30~33mm
ZS-407	5.5	10	32~35mm

IM-881



量測深度：70mm

測頭型號	L1	L2	量測範圍
ZS-408	3	4.5	30~38mm
ZS-409	5.5	7.5	36~44mm
ZS-410	6	10.5	42~50mm
ZS-411	6	13.5	48~56mm
ZS-412	6	16.5	54~62mm



《 測鉗可替換型 》

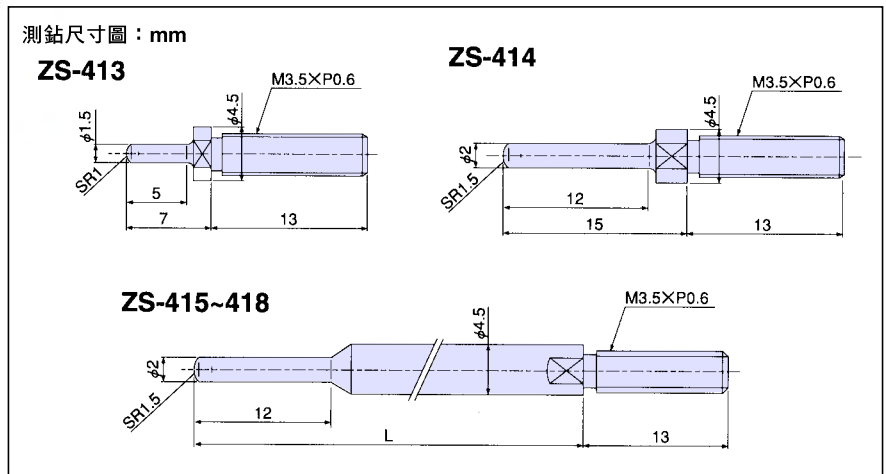
IM-882

量測深度：90mm



替換型卡鉗式測微計

測頭型號	L	量測範圍
ZS-413	7	55~ 73mm
ZS-414	12	71~ 89mm
ZS-415	23	87~105mm
ZS-416	31	103~121mm
ZS-417	39	119~137mm
ZS-418	47	135~153mm



刻度讀值：0.01mm

型號	量測範圍	讀取值	器差值	測定力	替換測鉗規格		測定深度：A	測定條件及參數		溝槽寬：B
					型號	量測範圍		最小直徑：D	溝槽高：H	
IM-880	20-35mm	2mm	±20um	≤3N	ZS-401	20-23mm	50mm	φ 15mm	2.5mm	2.5mm
					ZS-402	22-25mm		φ 15mm	3.5mm	
					ZS-403	24-27mm		φ 16mm	4mm	
					ZS-404	26-29mm		φ 18mm	4mm	
					ZS-405	28-31mm		φ 20mm	4mm	
					ZS-406	30-33mm		φ 22mm	4mm	
					ZS-407	32-35mm		φ 24mm	4mm	
IM-881	30-62mm	2mm	±20um	≤3N	ZS-408	30-38mm	70mm	φ 24mm	3mm	2.5mm
					ZS-409	36-44mm		φ 27.4mm	4.3mm	
					ZS-410	42-50mm		φ 33.4mm	4.3mm	
					ZS-411	48-56mm		φ 39.4mm	4.3mm	
					ZS-412	54-62mm		φ 45.4mm	4.3mm	
IM-882	55-153mm	2mm	±20um	≤3N	ZS-413	55-73mm	90mm	φ 45mm	5mm	3.5mm
					ZS-414	71-89mm		φ 54mm	8.5mm	
					ZS-415	87-105mm		φ 70mm	8.5mm	
					ZS-416	103-121mm		φ 86mm	8.5mm	
					ZS-417	119-137mm		φ 102mm	8.5mm	
					ZS-418	135-153mm		φ 118mm	8.5mm	