

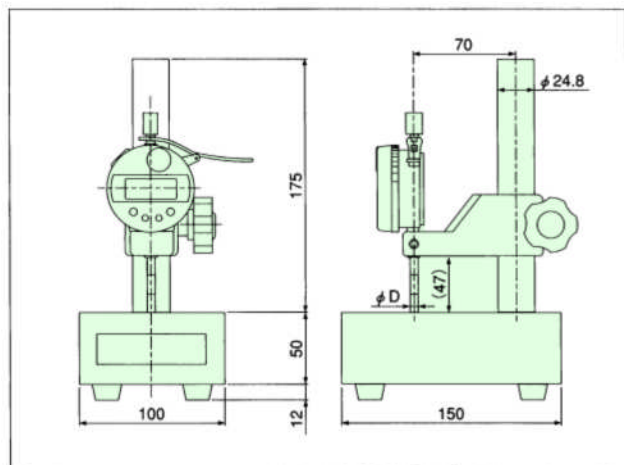
■ 簡介：

1. 在量測軟性材料，如橡膠、皮革、紡織物、塑膠材料，常因使用不同廠牌的量具、及人為因素造成所測量之數據有所偏差，降低信賴度。
2. 在 JIS 或 ASTM 標準中，亦有規定：依據不同的材料，有不同的測定荷重、及單位面積內所承受的測定壓力。
3. 日本 TECLOCK，依上述標準，提供適合各種不同材質的標準荷重之定壓厚度測定器，以利產業界達到標準化、組織化。

《 PG系列（台座型） 》

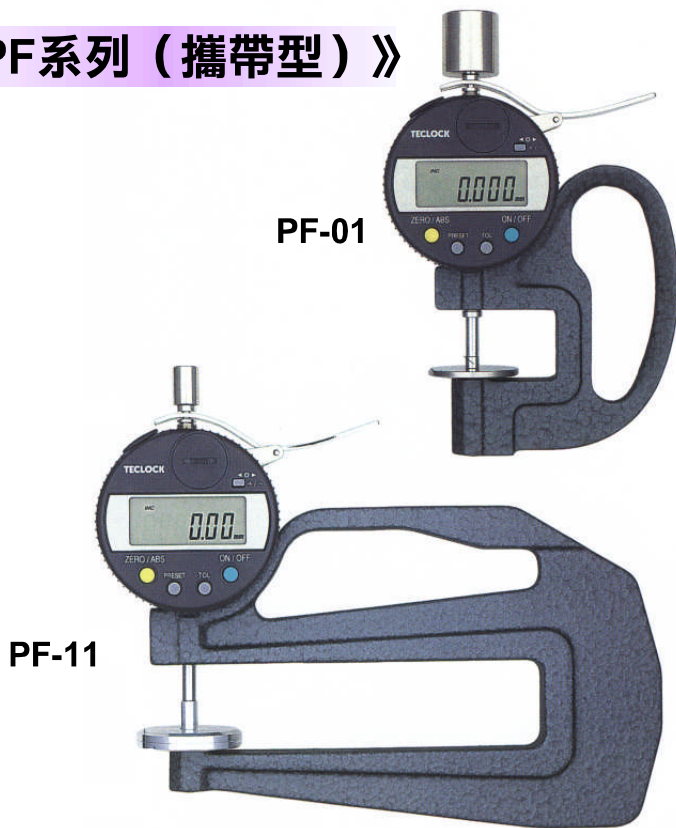


尺寸圖：PG-01 ~ PG-20

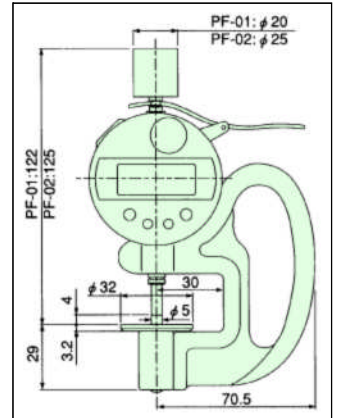


PG-20
JIS K 6250 A規範

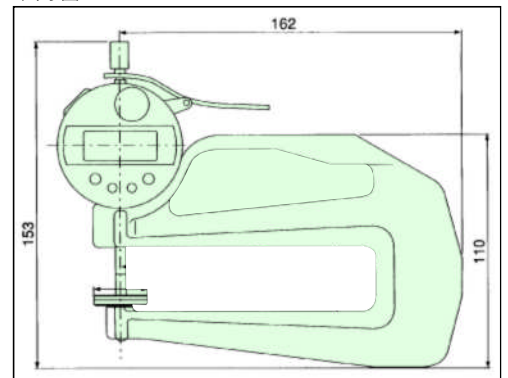
《 PF系列 (攜帶型) 》



尺寸圖：PF-01 / PF-02



尺寸圖：PF11~PF18



解析度：0.001mm

型號		量測範圍	測定力	測針直徑 Φ D : (mm)	單位面積壓力	依據標準 (JIS)	適用材質
台座型	攜帶型						
PG-01	PF-01	12mm	0.8N / 80gf 以下	φ 5	—	K6732	農業用氮烷膜
PG-02	PF-02	12mm	(1226±143)mN / (125±15)gf	φ 5	—	K6783 Z1702 Z1709	1. 農業用乙稀膜(ethylene film) 2. 醋酸乙稀脂膜(vinyle film) 包裝用聚乙烯膜(polyathylen film) 收縮包裝用膜(film)

解析度：0.01mm

型號		量測範圍	測定力	測針直徑 Φ D : (mm)	單位面積壓力	依據標準 (JIS)	適用材質
台座型	攜帶型						
PG-11	PF-11	12mm	0.363N / 37gf	φ 35.7	0.363kPa (3.7gf/cm ²)	K6400	軟質氮(基)甲酸(乙)酯泡沫(urethan foam)
PG-12	PF-12	12mm	0.785N / 80gf	φ 5	—	K6301	加硫橡膠 (GOM)
PG-13	PF-13	12mm	0.785N / 80gf	φ 10	—	K6328	布表面塗橡膠之防水布
PG-14	PF-14	12mm	0.394N / 40gf	φ 16	2kPa (20gf/cm ²)	L1086	黏合內襯布 (不織布)
PG-15	PF-15	12mm	2.35N / 240gf	φ 11.3	23.5kPa (240gf/cm ²)	L1086	黏合內襯布 (普通紡織品)
						L1096	一般紡織品 (普通紡織品)
						L1018	針織布料 (普通紡織品)
PG-16	PF-16	12mm	0.343N / 35gf	φ 25.2	0.7kPa (7gf/cm ²)	L1086	黏合內襯布 (普通編織布料)
						L1096	一般紡織品 (有毛紡織品)
PG-17	PF-17	12mm	(3.85±0.1)N / (390±10)gf	φ 10	(49.03±1.177)kPa / (500±12)gf/cm ²	K6505	皮鞋用人工皮革
						K6550	皮革
PG-18	PF-18	13mm	0.431N / (44±10)gf	φ 5	≥ IRHD35 : { (22±5)kPa (2.24±0.51)gf/mm ²	K6250	加硫橡膠、熱可塑性橡膠 A 規範 (IRHD35以上)
PG-20	—	13mm	0.196N / (20±3.9)gf	φ 5	< IRHD35 : { (10±2)kPa (1.02±0.20)gf/mm ²	K6250	加硫橡膠、熱可塑性橡膠 A 規範 (IRHD35未滿、以上) 均可使用
			0.431N / (44±10)gf		≥ IRHD35 : { (22±5)kPa (2.24±0.51)gf/mm ²		

備註 * PG-11、PF-11的測定子(含砧座)的材質使用強力鋁。其他機種的測定子使用不銹鋼。
* PG-13、PF-13在JIS K 6250A : <IRHD 35 的狀況下也可使用。
* IRHD : 國際橡膠類硬度規範。