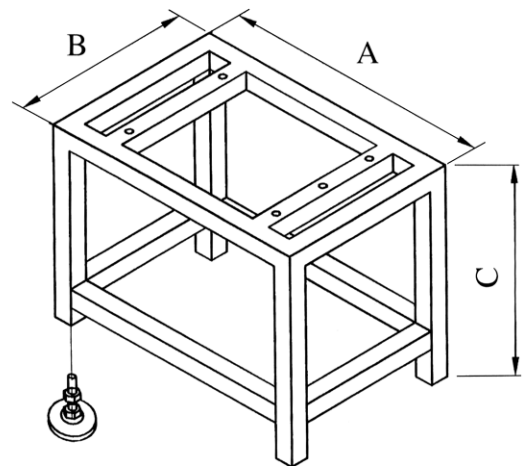


精度等級係依據德國DIN876標準 (Accuracy DIN876)

規格(mm)	DIN 1 級		DIN 0 級		DIN 00 級	
	型號	精度mm	型號	精度mm	型號	精度mm
300×300×100	—	—	OP-01012	0.005	OP-01013	0.0025
450×300×100	—	—	OP-01022	0.005	OP-01023	0.003
600×400×100	OP-01031	0.012	OP-01032	0.006	OP-01033	0.003
600×600×100	OP-01041	0.013	OP-01042	0.006	OP-01043	0.003
900×600×100	OP-01051	0.015	OP-01052	0.008	OP-01053	0.004
900×600×150	OP-01061	0.015	OP-01062	0.008	OP-01063	0.004
1000×750×150	OP-01071	0.015	OP-01072	0.010	OP-01073	0.005
1000×1000×150	OP-01081	0.015	OP-01082	0.010	OP-01083	0.005
1200×900×150	OP-01091	0.015	OP-01092	0.010	OP-01093	0.005
1500×1000×200	OP-01101	0.020	OP-01102	0.012	OP-01103	0.006
2500×1200×250	OP-01111	0.025	OP-01112	0.012	OP-01113	0.006
3000×1500×400	OP-01121	0.030	OP-01122	0.016	OP-01123	0.008
4000×1500×400	OP-01131	0.040	OP-01132	0.020	OP-01133	0.010

《 平台用鐵架 》



型號	外觀尺寸 (mm)		
	長 (A)	寬 (B)	高 (C)
OP-NO2.1	1000	700	700
OP-NO2.2	1000	1000	650
OP-NO2.3	1000	750	650
OP-NO2.4	900	600	700
OP-NO2.5	600	600	700
OP-NO2.6	600	400	700