

標準型 / CC系列：



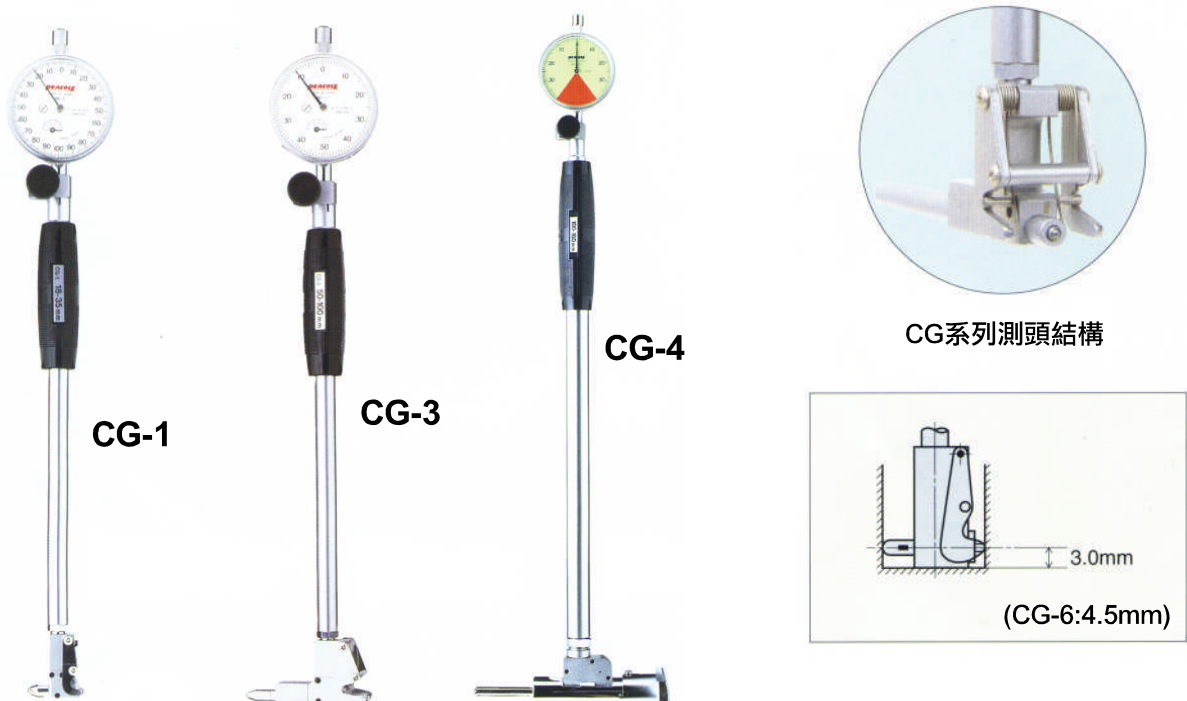
規格：

型號	測定範圍	延長桿	測針數量	墊片數量
CC-1/CG-1	18-35mm	150mm	2mm間距×9pcs	0.5・1mm×1
CC-2/CG-2	35-60mm	150mm	5mm間距×6pcs	1・2・3mm×1
CC-3/CG-3	50-100mm	150mm	5mm間距×11pcs	1・2・3mm×1
CC-3C/CG-3C	50-150mm	150mm	5mm間距×11pcs	1・2・3mm×1
CC-4/CG-4	100-160mm	250mm	10mm間距×7pcs	1・2・3・4mm×1
CC-5/CG-5	160-250mm	250mm	10mm間距×10pcs	1・2・3・4mm×1
CC-6/CG-6	250-400mm	400mm	10mm間距×16pcs	1・2・3・4mm×1



實品圖

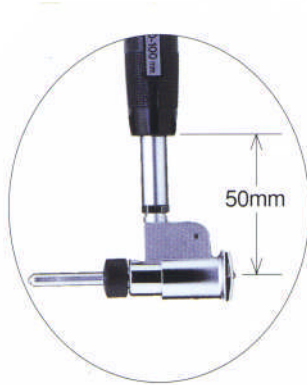
淺孔(盲孔)型 / CG系列：



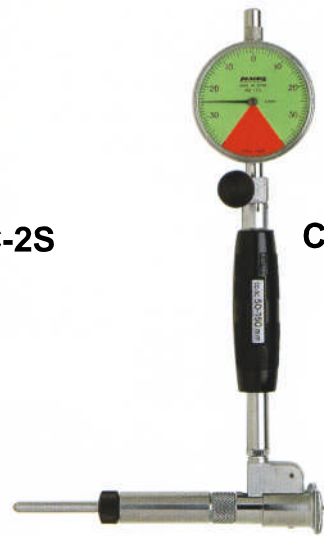
短臂型 / S系列：



CC-1S



CC-2S



CC-3CS

規格：

型號	測定範圍	延長桿	測點數量	墊片數量
CC-1S	18-35mm	50mm	2mm間距×9pcs	0.5・1mm×1
CC-2S	35-60mm	50mm	5mm間距×6pcs	1・2・3mm×1
CC-3S	50-100mm	50mm	5mm間距×11pcs	1・2・3mm×1
CC-3CS	50-150mm	50mm	5mm間距×11pcs	1・2・3mm×1

小孔徑專用型：



CC-02



CC-01



CG-01

3mm

淺孔專用型

規格：

型號	測定範圍	延長桿	測點數量	墊片數量
CC-02	6-10mm	50mm	0.5mm間距×9pcs	—
CC-01	10-18mm	100mm	1mm間距×9pcs	0.5mm×1
CG-01	10-18mm	100mm	1mm間距×9pcs	0.5mm×1