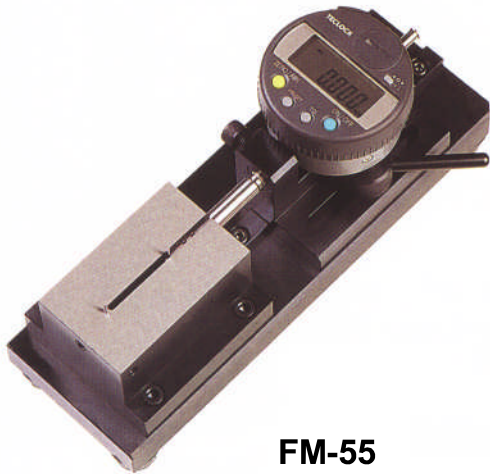


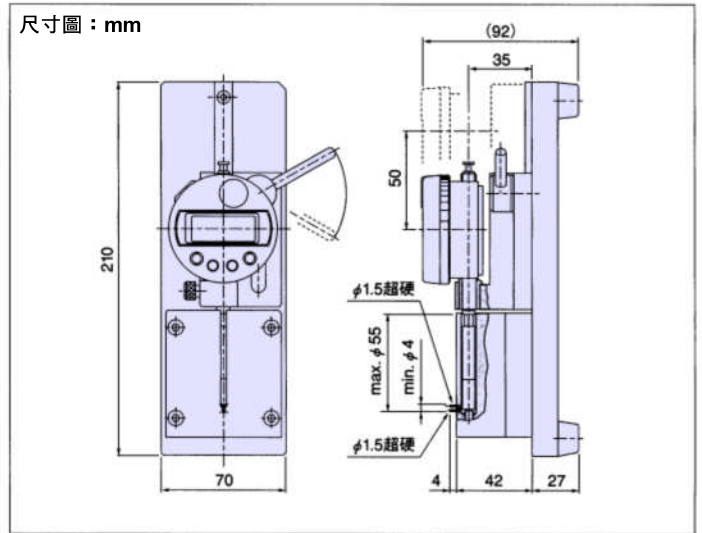
■ 簡介：

- 被測物之**內徑**、**外徑**尺寸，快速比對及測定專用儀器。
- 基準值之**任意設定**（使用者定義），以“+”或“-”顯示測定值與基準值之**實際誤差值**。

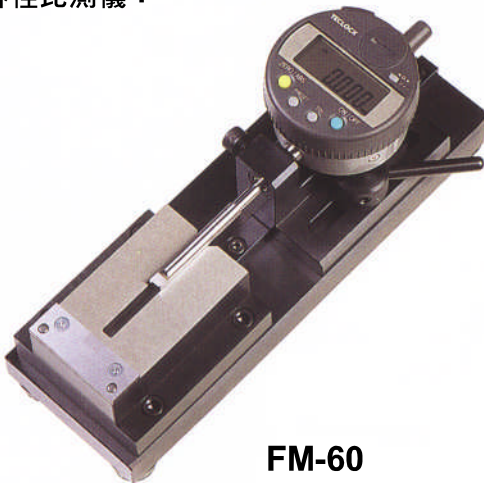
內徑比測儀：



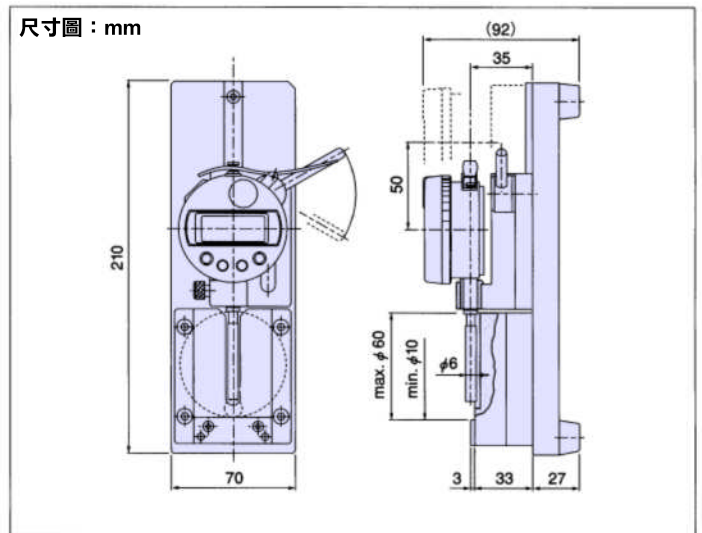
FM-55



外徑比測儀：



FM-60



解析度：0.001mm

型號	量測範圍	精確度	測定力	實際誤差值範圍
FM-55	4-55mm	0.003mm	≤1.5N	12mm
FM-60	10-60mm	0.003mm	≤1.5N	12mm

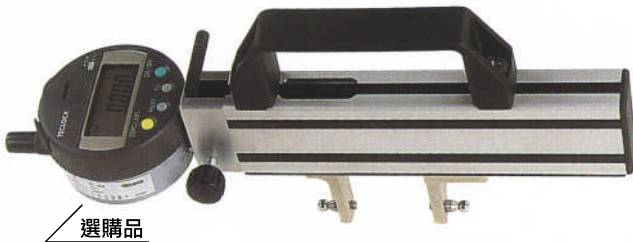
選購資訊：

型號	功能簡介	備註
DP-1VR	數據列表機	請參閱P-3頁
905338	SPC連接線	

■ 特性：

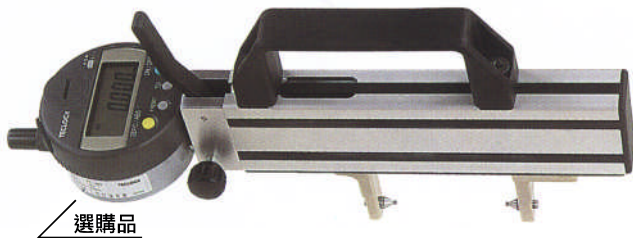
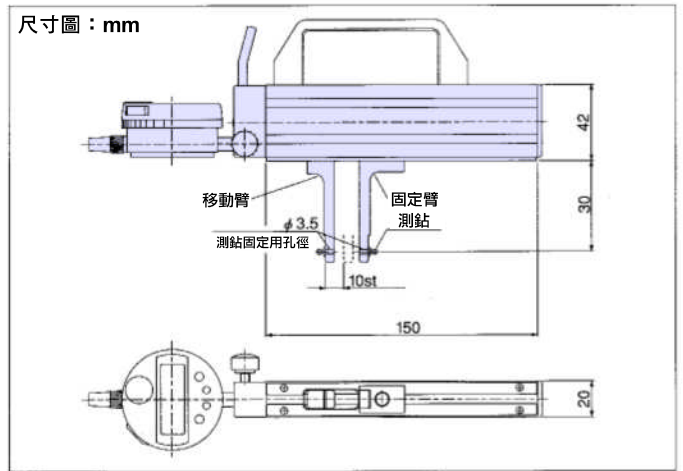
- 滑動臂的機械結構，俾於測針與被測物緊密結合，應用於內徑、外徑之規格測定 / 比較測定。
- 適用於內齒輪、內徑螺帽、正齒輪、特殊鍵的花鍵軸、分離軸外螺栓徑(over pin)、跨齒厚...等的測定，用途多元廣泛。
- 依使用需求，可另行選配：
 - a. 數位式或刻度式測微計
 - b. 球型、平面型、刀刃型...等測針（歡迎來電洽詢）

數位式內外徑比測儀



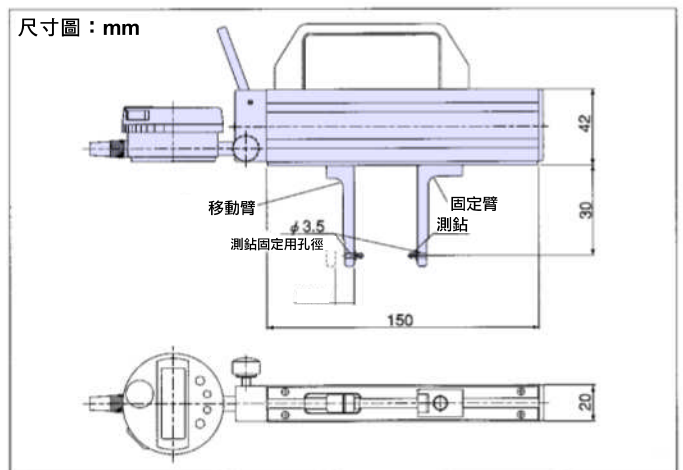
選購品

FM-20
內徑測定



選購品

FM-25
外徑測定



■ 規格：

型號	量測範圍	測臂長度	測定力	測針固定用孔徑
FM-20	20-100mm	30mm	7-9N	φ 3.5mm
FM-25	0-70mm	30mm	7-9N	φ 3.5mm

選購資訊：

型號	功能簡介	備註
DP-1VR	數據列表機	請參閱P-3頁
905338	SPC 連接線	