

標準型



DMD-210

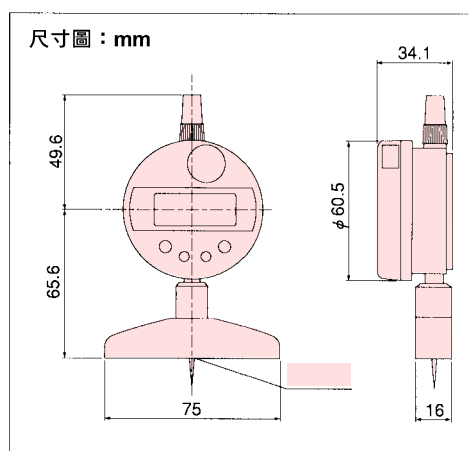


DMD-211



DMD-213

型號	底座孔徑：φ
DMD-210	2.5 mm
DMD-211	2.5 mm
DMD-213	5.2 mm



解析度：0.01mm

型號	量測範圍	精確度	測定力	測頭代號	測頭形狀 mm	舊有型號
DMD-210	12mm	20um	≤1.0N	ZS-523	針狀	DMD-204
DMD-211	12mm	20um	≤1.0N	ZS-530	φ 2 · 平	DMD-216
DMD-213	12mm	20um	≤1.0N	ZS-034	φ 3.2鋼球	DMD-218

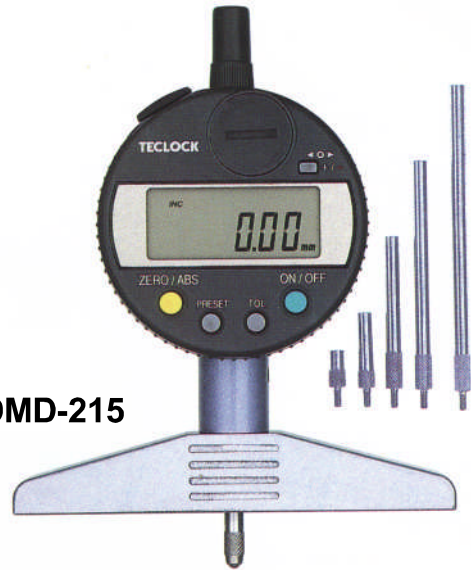
選購資訊：

型號	功能簡介	備註
DP-1VR	數據列表機	請參閱P-3頁
905338	SPC 連接線	

標準型：

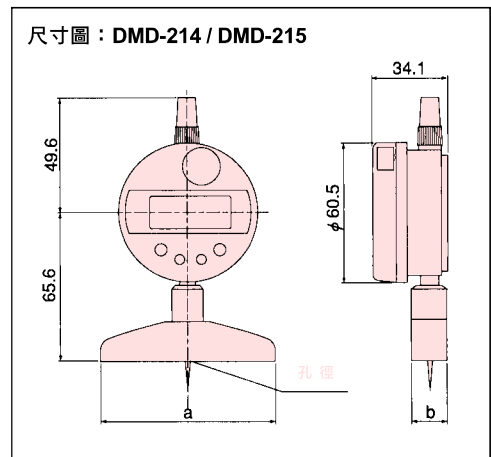


DMD-214

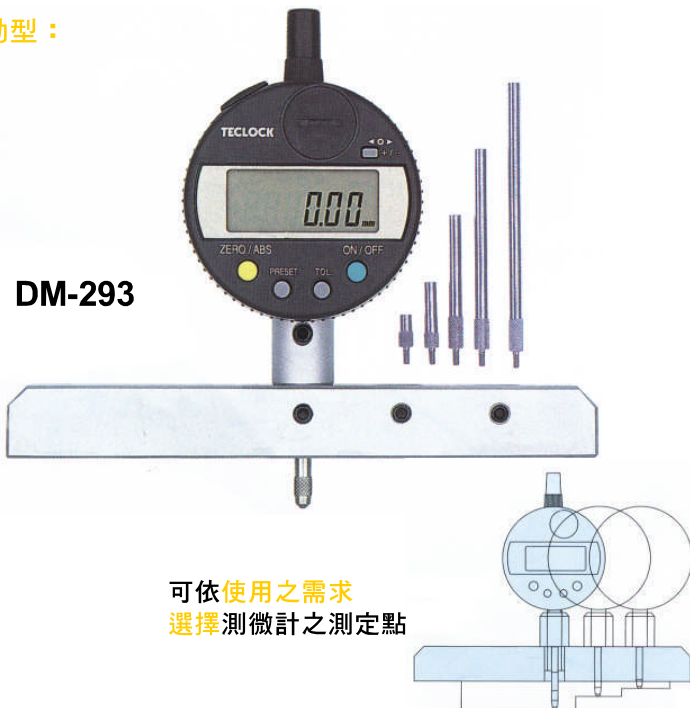


DMD-215

型號	底座尺寸 (a×b:mm)	底座孔徑：φ
DMD-214	75×16	5.2mm
DMD-215	100×16	5.2mm
DMD-293	150×18	—

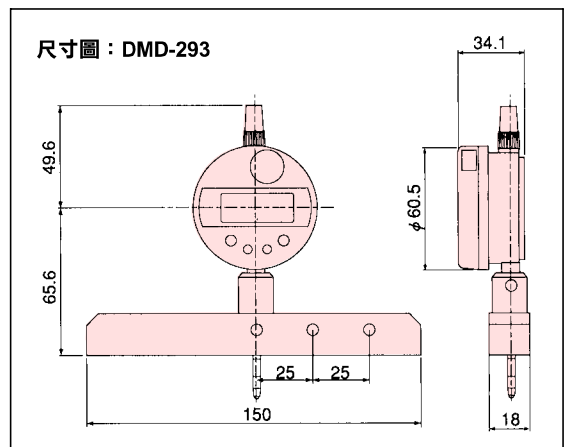


移動型：



DM-293

可依使用之需求
選擇測微計之測定點



解析度：0.01mm

型號	量測範圍	精確度	測定力	測頭型號	測頭形狀 mm	舊有型號
DMD-214	12/220mm	20um	≤2.3N	ZS-034	φ 3.2鋼球	—
DMD-215	12/220mm	20um	≤2.3N	ZS-034	φ 3.2鋼球	DMD-291
DMD-293	12/220mm	20um	≤2.3N	ZS-034	φ 3.2鋼球	—

選購資訊：

型號	功能簡介	備註
DP-1VR	數據列表機	請參閱P-3頁
905338	SPC 連接線	