

液晶式分厘卡頭

350系列



解析度：0.001mm / 0.00005"

精確度：±2 μm / ±0.0001"

型號	量測範圍	備註
350-711-30	0-25mm/0-1"	主軸 φ 6.35mm/平面
350-713-30	0-25mm/0-1"	主軸 φ 6.35mm/R面
937387	1M SPC線	選購配備
965013	2M PSC線	(請參閱P-3)

60系列

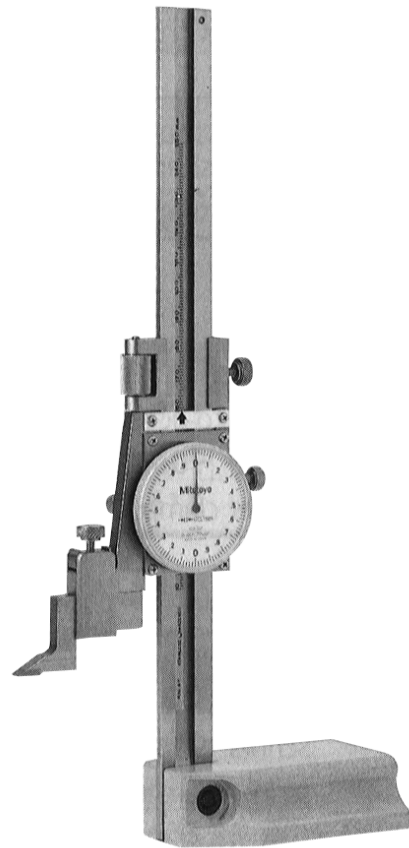
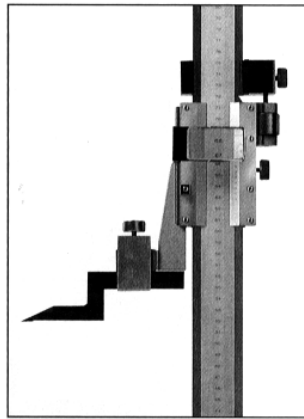
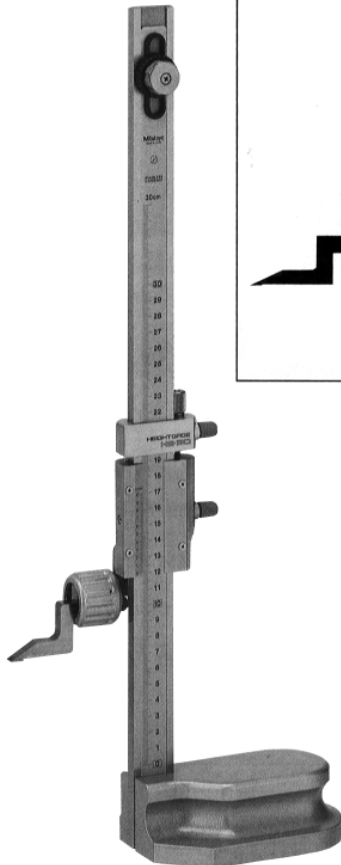


解析度：0.001mm / 0.00005"

精確度：±2 μm / ±0.0001"

型號	量測範圍	備註
60,30038	0-30mm/0-1.2"	主軸 φ 6.50mm/平面

514系列 鑄座高度計



刻度讀值：0.02mm / 0.001"

型號	量測範圍	精確度
514-103	300mm / 12"	±0.04mm / ±0.002"
514-105	450mm / 18"	±0.05mm / ±0.002"
514-107	600mm / 24"	±0.05mm / ±0.002"
514-109	1000mm / 40"	±0.07mm / ±0.003"
07GZA000	劃刀：600mm以下用	—
905200	劃刀：1000mm用	—

刻度讀值：0.02mm

型號	量測範圍	精確度
509-301	150mm	±0.03mm
509-302	250mm	±0.04mm
900173	劃刀	—