

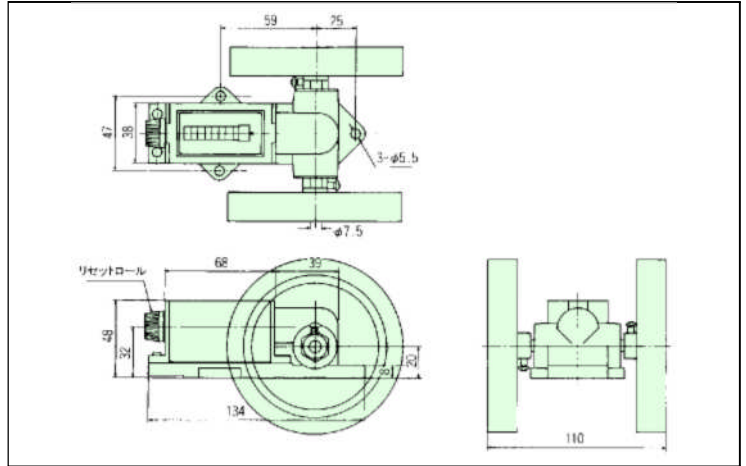
《 MWC系列 》

■ 應用：

用以計測織布、紙、皮帶，金屬板、合成樹脂軟片 (film) 等的捲取長度。



■ 外觀尺寸圖：mm



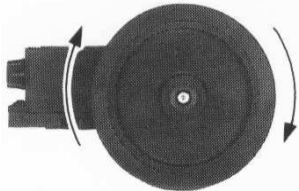
■ 運動方向：

正轉～

MWC 3 : 1-5(I)

MWC 3 : 10-5(I)

RY 3 : 10-5(I)

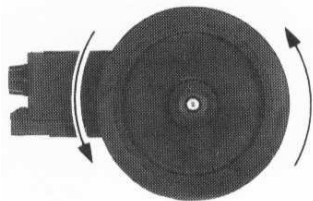


逆轉～

MWC 3 : 1-5(II)

MWC 3 : 10-5(II)

RY 3 : 10-5(II)

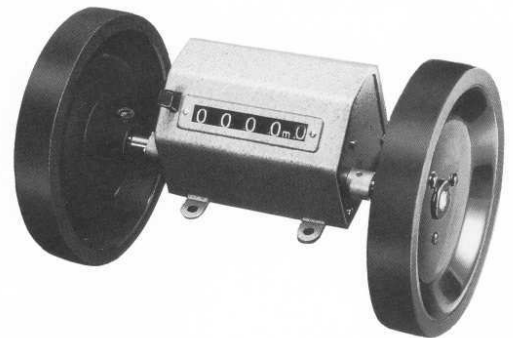
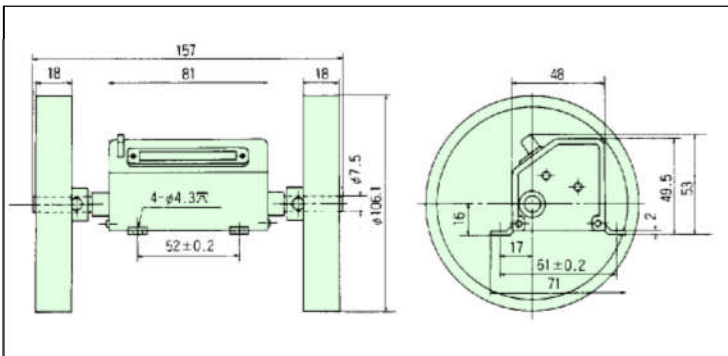


■ 規格：

型號	視窗	運算模式	最小讀值	備註
MWC3 : 1-5(I)	5位數	增算	1m / 1y	米輪(m)直徑： φ 106.1mm 碼輪(y)直徑： φ 97mm
MWC3 : 1-5(II)		遞減		
MWC3 : 10-5(I)		增算	0.1m / 0.1y	
MWC3 : 10-5(II)		遞減		

《 RY系列 》

■ 外觀尺寸圖：mm



■ 規格：

型號	視窗	運算模式	最小讀值	備註
RY3 : 10-5(I)	5位數	增算	0.1m	同上
RY3 : 10-5(II)		遞減	0.1y	

(I)型：正轉

(II)型：逆轉

