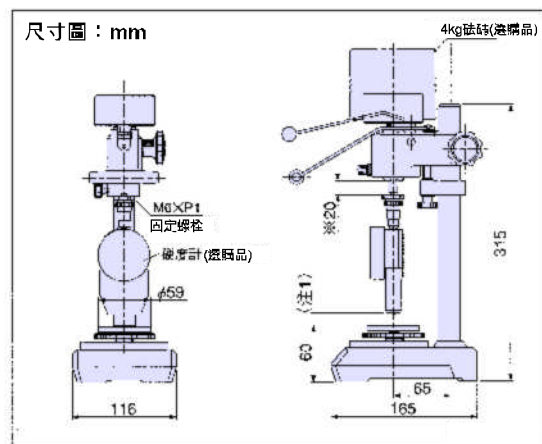


■ 簡介：

依據ISO之測試規範：以硬度計測試被測物之硬度時，須採定荷重(1000gf/5000gf)，定速之測試條件進行之。本測試檯則依據此原理設計，以油壓控制一定之荷重及下壓速度，摒除人為操作之諸多不確定因素，並確保測試結果之精確及一致性。



GS-710



注1：硬度計與測試檯面之高度

- a. 指針型硬度計：63mm
- b. 數位式硬度計：20mm

■ 選購資訊：

4000gf 砝碼



ZY-046

| 荷重值 | 適用 type |
|--------|------------------|
| 1000gf | A, B, E, SRIS, O |
| 5000gf | D, C, DO |



《 CL-150 系列 》



| 型號 | 測試時之荷重值 | 組合配備 | 適用 Type |
|---------|--------------------------|---------|------------|
| CL-150L | 1,000g / 1,250g | ①、②、③、④ | JA、A、B、C、E |
| CL-150H | 5,000g | ①、④、⑤、⑥ | JC、D |
| CL-150M | 1,000g / 1,250g / 5,000g | ①~⑥ | ASKER全系列產品 |

《 CL-150R 系列：橡膠滾輪硬度用定壓荷重測試檯 》

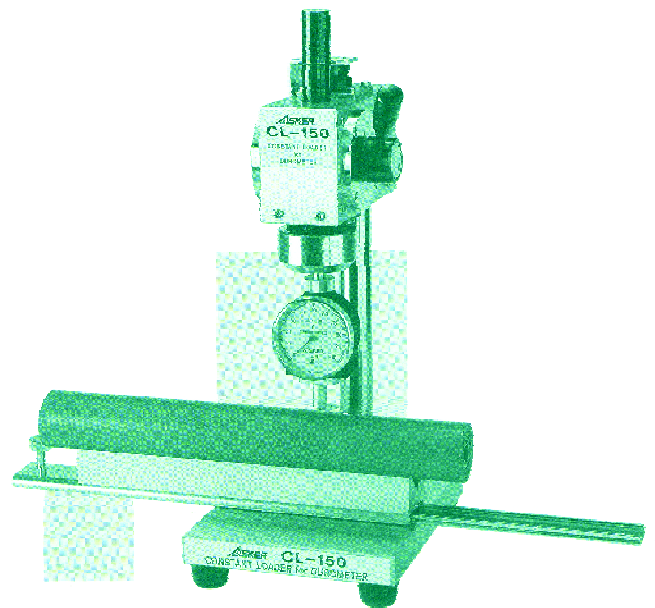
■ 簡介：

- 採定壓、定速的測定原理，摒除人為操作之不確定誤差。
- 將被测物置放於 V 型治具上，配合滑動機構，可輕易準確的獲得任何“**被測點的硬度值**”。
- 適用於印刷業紙張傳送用之橡膠滾輪及膠卷、線卷之硬度檢測。

■ 規格：

| | |
|---------|------------------------|
| 適用滾輪尺寸 | φ 15-40mm |
| V 型治具長度 | 250mm |
| 可滑動距離 | 約 200mm |
| 測定之荷重值 | 1,000g / 1,250g、替換式 |
| 昇降機構 | 氣動阻尼器(速度可調整) |
| 適用之硬度計 | JA型、A型、B型、C型、E型及其它“※” |
| 外觀尺寸 | 150(W)×180(D)×430(H)mm |

※D型、JC型及CS型之硬度計需配合
5,000g之荷重砝碼(選購品)使用之。



CL-150R