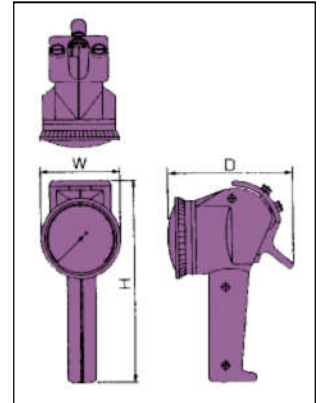


規格

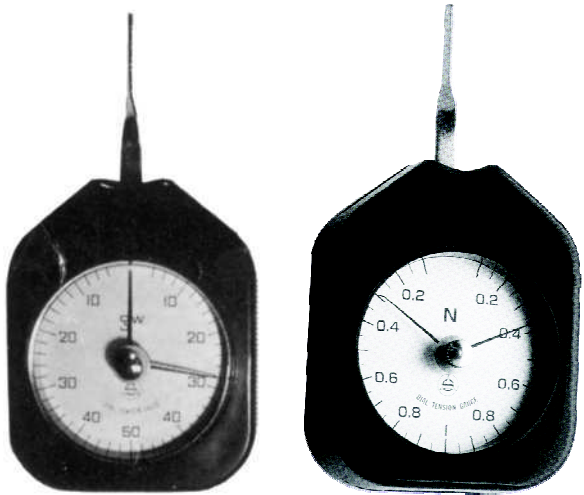
| 型號 | 量測範圍 | 刻度讀值 | 外觀尺寸：mm |
|-------|-----------|-------|---------------------|
| T-101 | 02 0~20g | 0.5g | 60(W)×152(H)×95(D) |
| | 05 0~50g | 1.0g | |
| | 10 0~100g | 2.0g | |
| | 20 0~200g | 5.0g | |
| | 30 0~300g | 10.0g | |
| T-102 | 01 0~1kg | 20.0g | 114(W)×152(H)×95(D) |
| | 02 0~2kg | 50.0g | 90(W)×152(H)×95(D) |



TOKYO SEIKI 拉力表

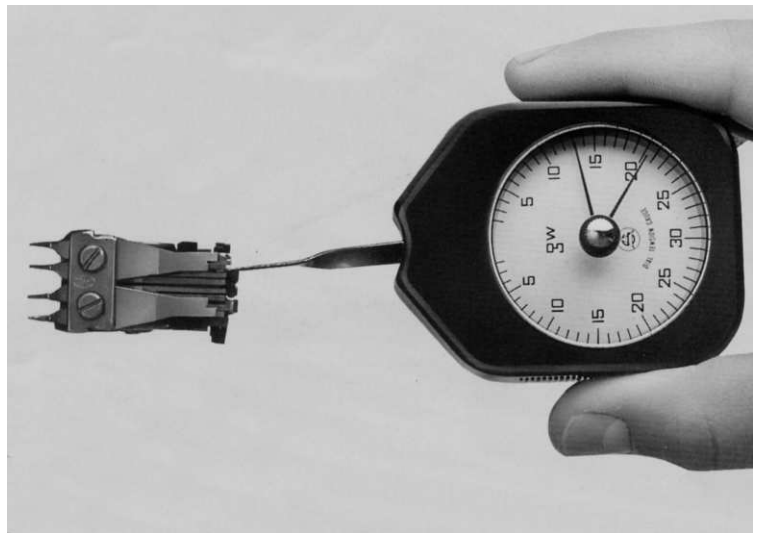
應用：

遮斷器、斷電器、微動開關等精密零件之觸動力、滑動力、移動力測試。



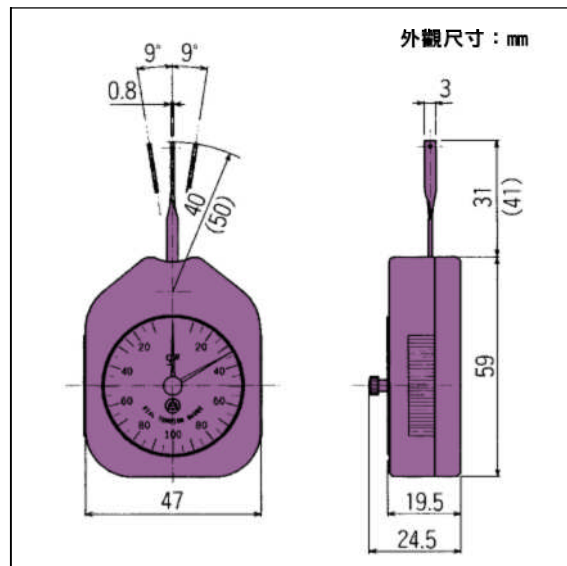
gf型

N型



| 型號 | 量測範圍 | 刻度盤格式 | 刻度讀值 |
|---------|------|------------|------|
| DTB-10 | 10g | 10-1-10 | 0.5 |
| DTB-30 | 30g | 30-2-30 | 1 |
| DTB-50 | 50g | 50-4-50 | 2 |
| DTB-100 | 100g | 100-10-100 | 5 |
| DTB-150 | 150g | 150-20-150 | 5 |
| DTB-300 | 300g | 300-20-300 | 10 |
| DTB-500 | 500g | 500-40-500 | 20 |

| 型號 | 量測範圍 | 刻度盤格式 | 刻度讀值 |
|-----------|------|----------------|-------|
| DTB-0.10N | 0.1N | 0.10-0.01-0.10 | 0.005 |
| DTB-0.30N | 0.3N | 0.30-0.02-0.30 | 0.01 |
| DTB-0.50N | 0.5N | 0.50-0.04-0.50 | 0.02 |
| DTB-1.00N | 1.0N | 1.00-0.10-1.00 | 0.05 |
| DTB-1.50N | 1.5N | 1.50-0.10-1.50 | 0.05 |
| DTB-3.00N | 3.0N | 3.00-0.20-3.00 | 0.1 |
| DTB-5.00N | 5.0N | 5.00-0.40-5.00 | 0.2 |



外觀尺寸：mm