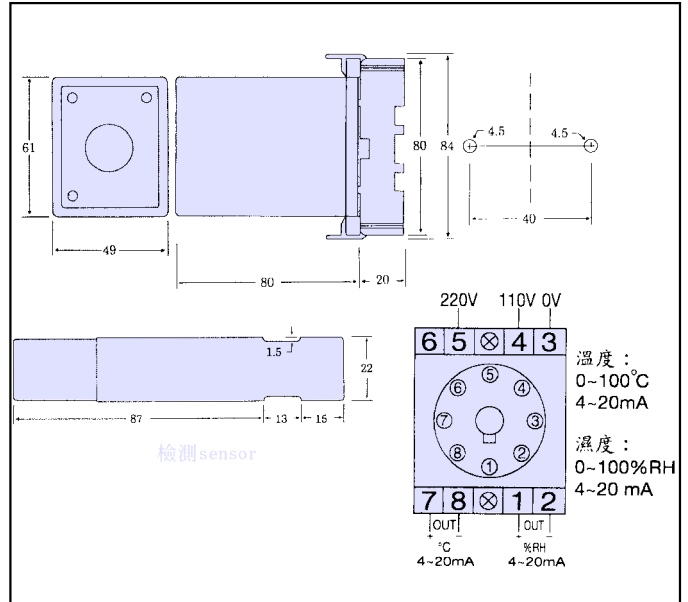




《 信號傳送器 》

■ 傳送器外觀尺寸：mm



■ 特性：

- 適用於工業空調系統、無塵室之溫度及溼度監測。
- 兩線式4-20mA傳輸安裝容易，不易干擾。
- 防水，防潮，耐溫外殼，高精確，反應迅速。
- 內藏線性修正旋鈕，可依實際需要而自行修正。
- 採用直讀式感測，無乾溼球加水之麻煩。

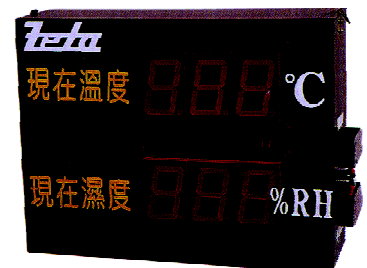
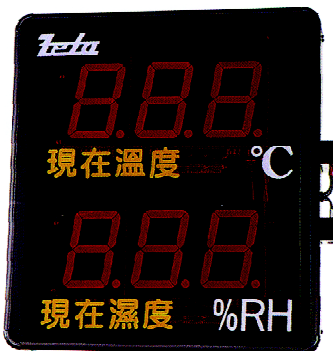
■ 規格：

型號	HT-201	HT-202	HT-203
功能特性	溫度信號傳送器	濕度信號傳送器	溫、濕度信號傳送器
量測範圍	0~100°C	0~100% RH	0~100°C、0~100%RH
精確度	± 0.3°C	± 2.5% RH	± 0.3°C、±2.5% RH
Sensor	溫度：STD PT 100Ω (IEC751、DIN43760) 濕度：薄膜電容器		
信號輸出	4-20 mA (二線式)		
外殼 / 保護等級	ABS 材質 / IP65		

《 顯示器 》

■ 規格：

外框尺寸	41(W)×45(H)×10(D)cm(左圖) 33(W)×25(H)×10(D)cm(右圖)
顯示幕	4" (左圖) 3位數、雙層 2.3"(右圖)
輸入信號	K.RTD.4~20mA, 其它類比信號
外框材質	壓克力、鋁框



P.S.：備有多種規格，不及備載，歡迎來電洽詢。