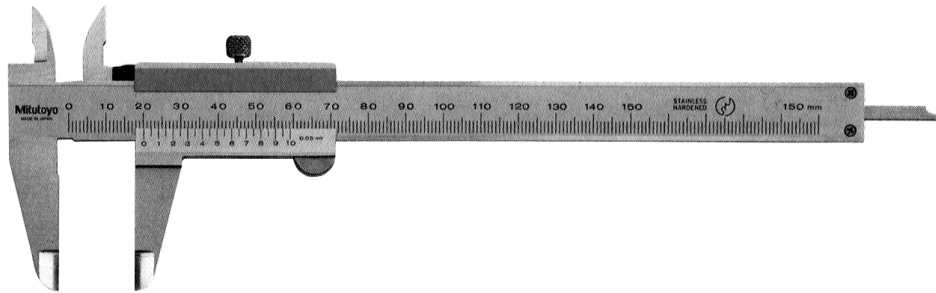


530系列



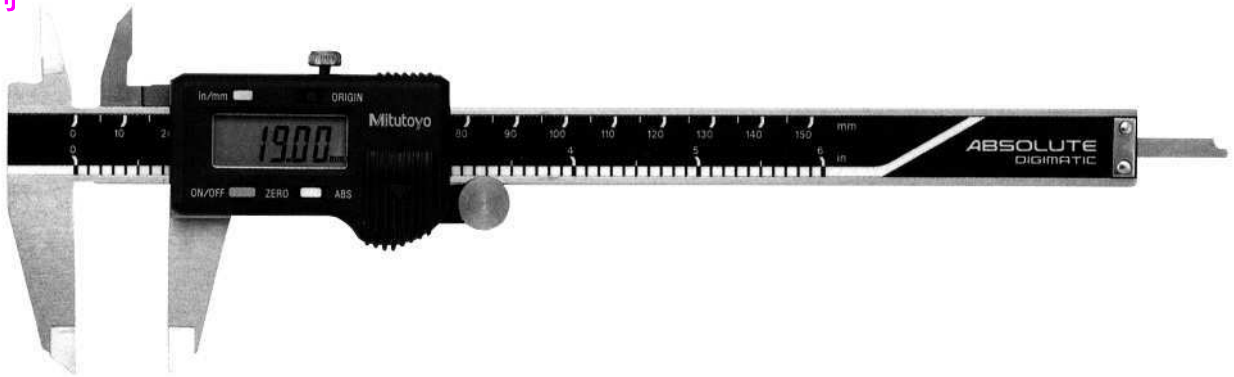
刻度讀值：0.05mm / 1/128"

型號	量測範圍
530-104	150mm/6"
530-114	200mm/8"
530-115	300mm/12"
530-501	600mm
530-502	1000mm

刻度讀值：0.02mm / 0.001"

型號	量測範圍
530-312	150mm/6"
530-118	200mm/8"
530-119	300mm/12"
160-153	600mm/24"
160-155	1000mm/40"

500系列



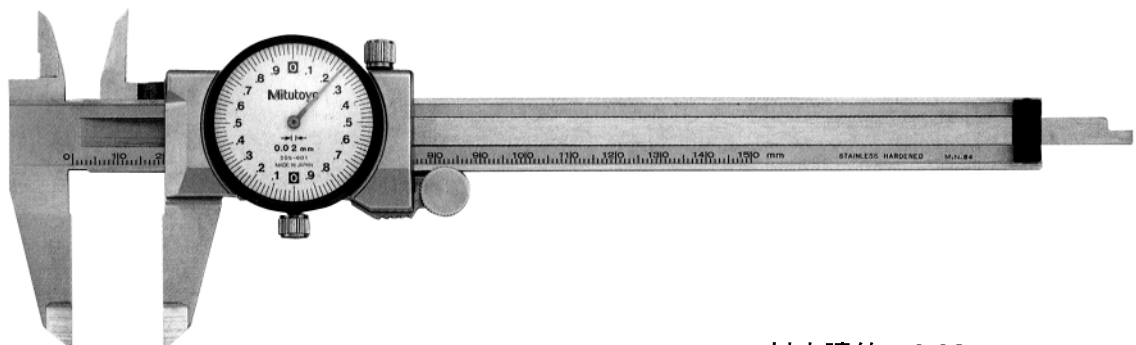
解析度：0.01mm / 0.0005"

型號	量測範圍	備註
500-171	150mm/6"	俱 SPC 功能
500-172	200mm/8"	
500-173	300mm/12"	
500-196	150mm/6"	無 SPC 功能
500-197	200mm/8"	

解析度：0.01mm / 0.0005"

型號	量測範圍	備註
500-505-10	450mm/18"	俱SPC 功能
500-506-10	600mm/24"	
500-507-10	1000mm/40"	
959149	1M SPC 線	選購資訊 (請參閱P-3)
959150	2M SPC 線	

505系列



刻度讀值：0.01mm

型號	量測範圍
505-681	150mm
505-682	200mm

刻度讀值：0.02mm

型號	量測範圍
505-671	150mm
505-672	200mm
505-673	300mm